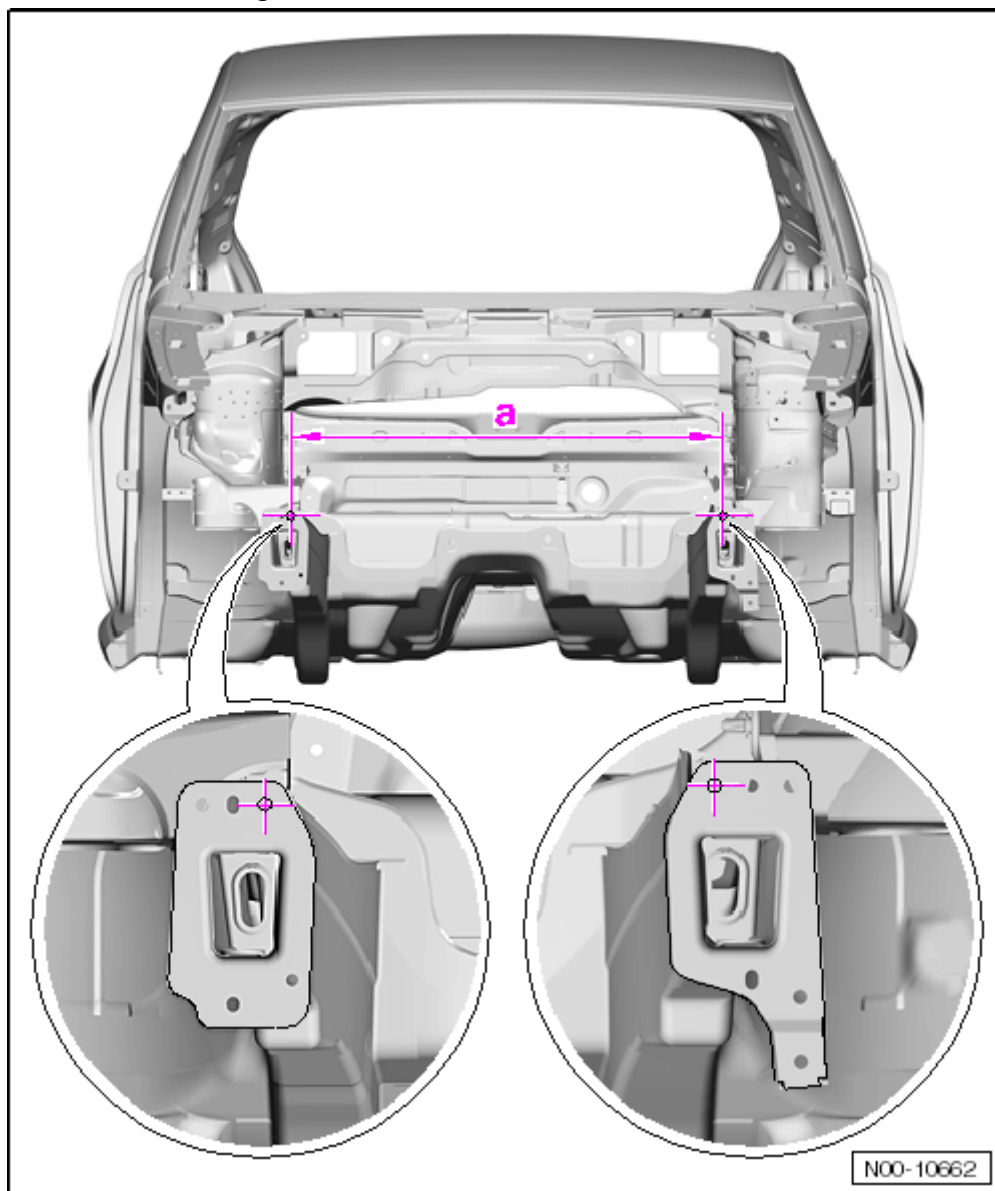


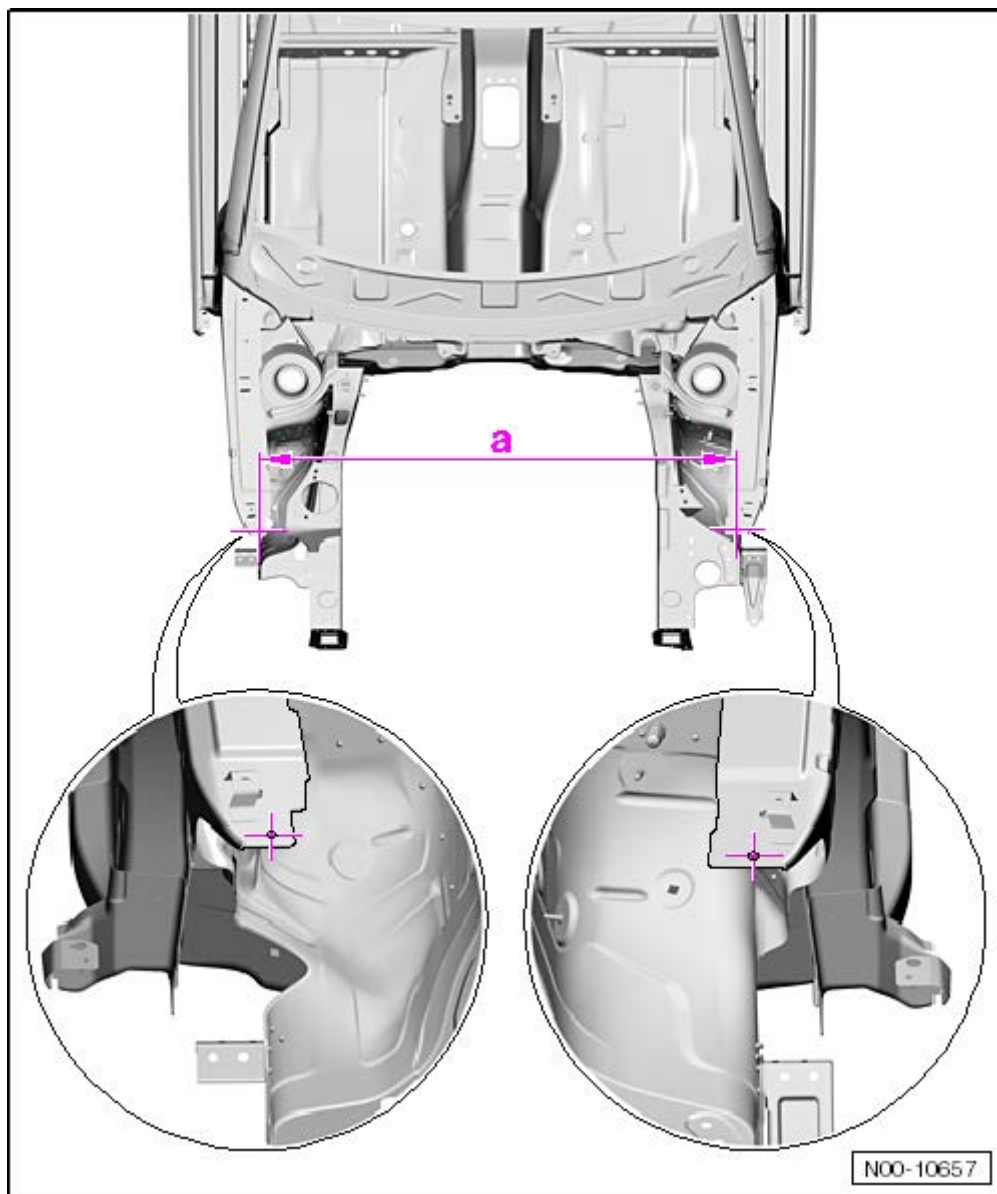
Karosserie vorn

Aufnahme Stoßfänger vorn



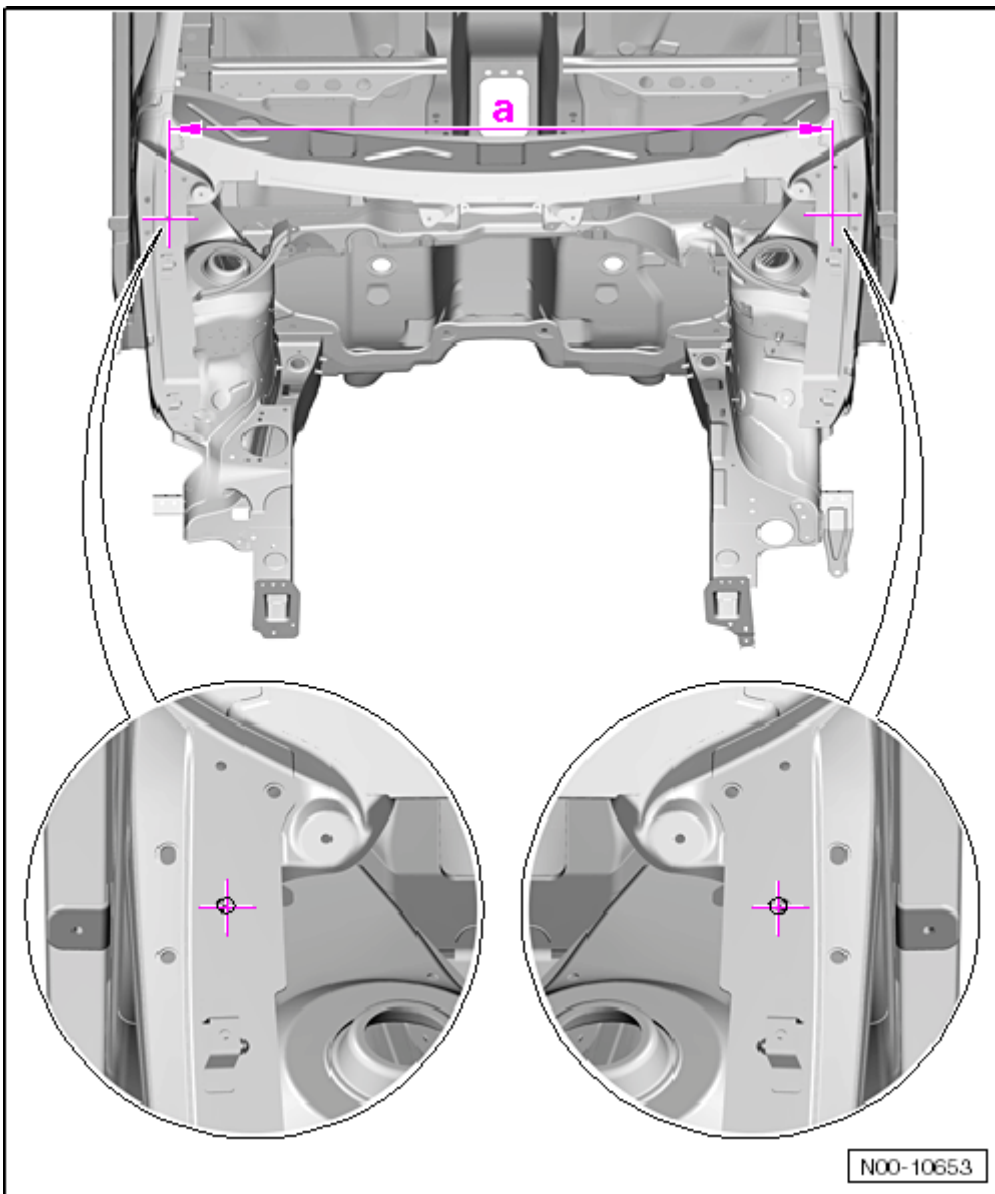
Maß -a- = 866 mm ± 2,0 mm

Längsträger oben vorn



Maß -a- = 1251 mm  $\pm$  2,0 mm

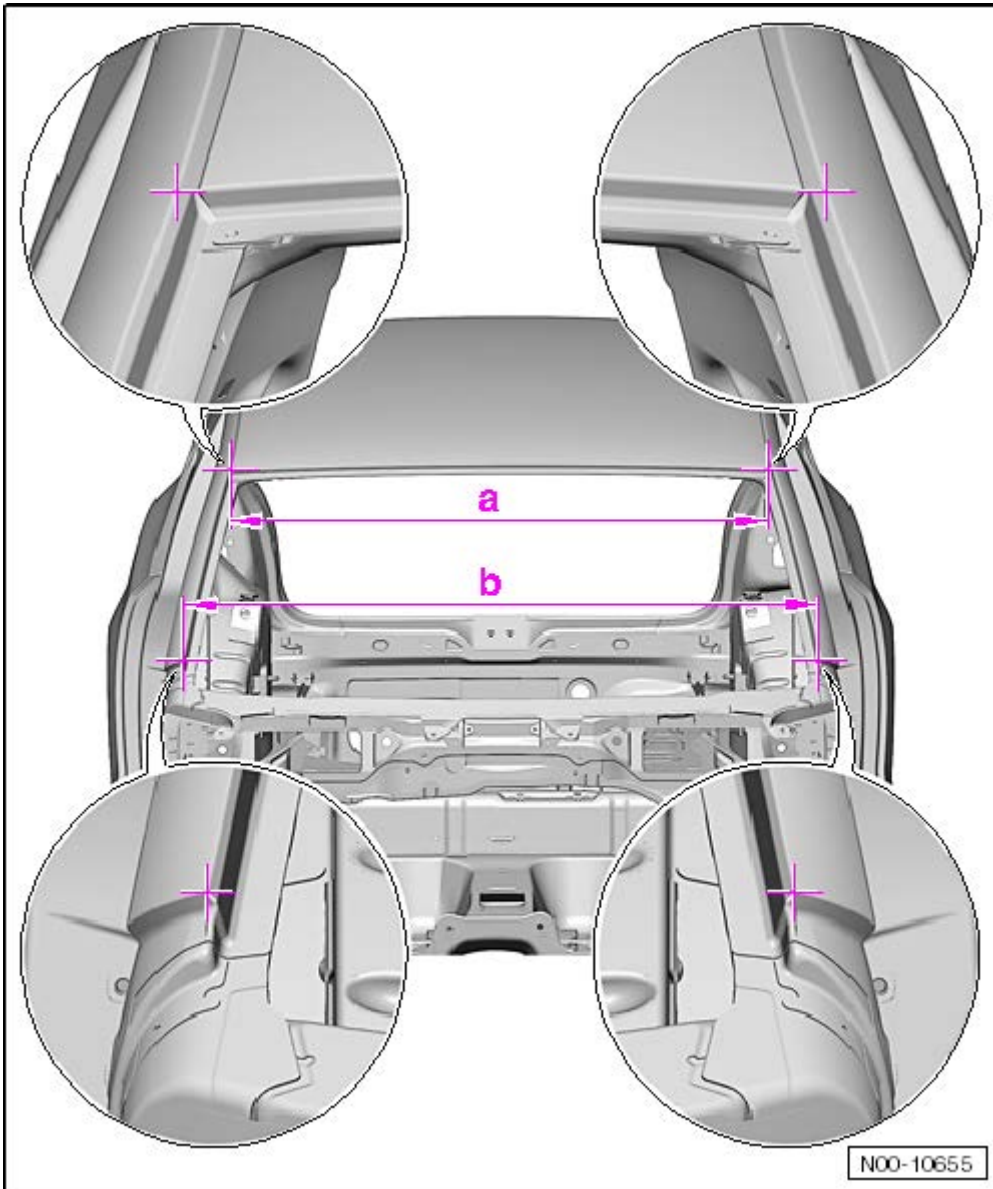
Befestigung Frontklappenscharnier



Maß -a- = 1319 mm ± 2,0 mm

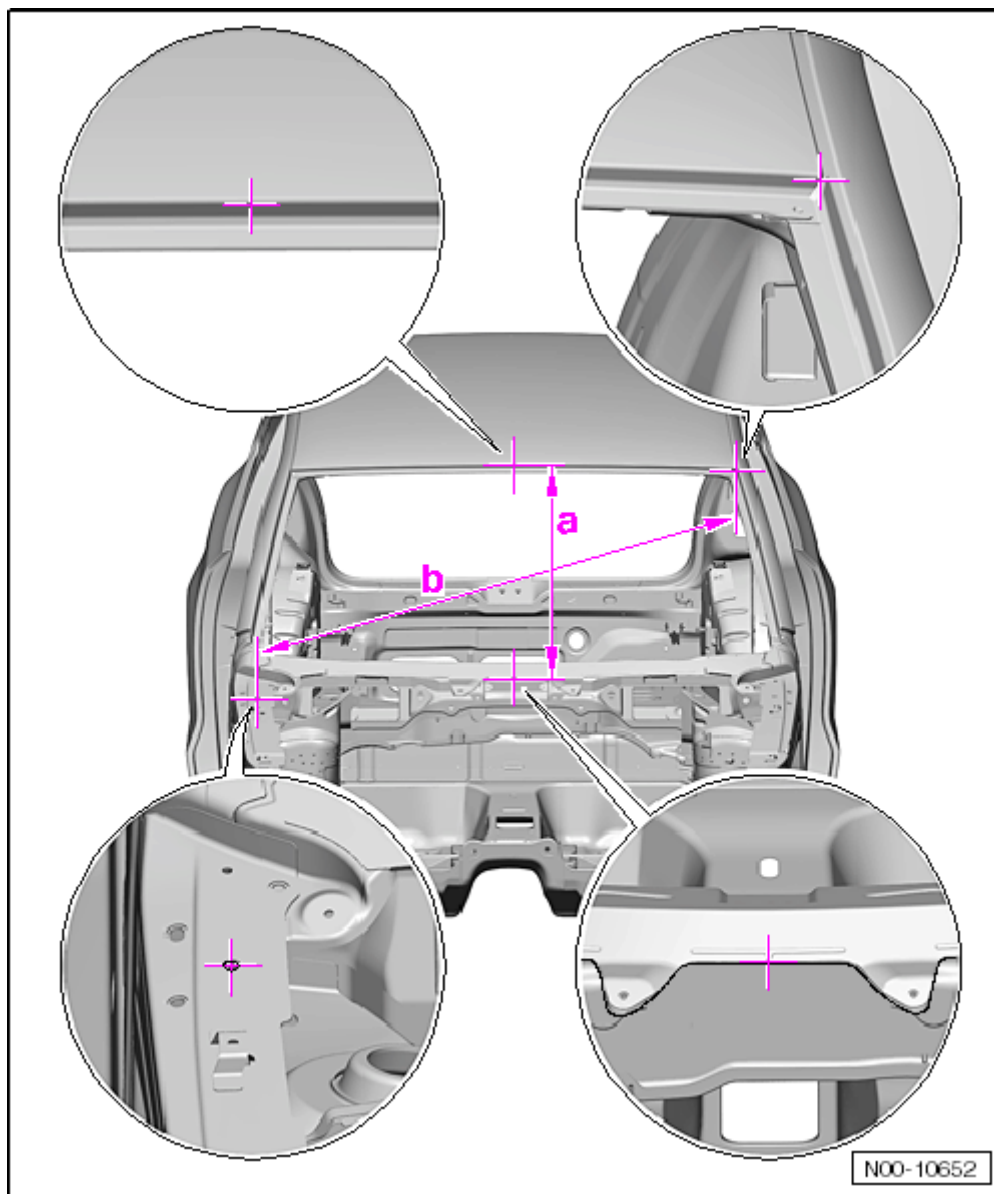
## Karosserie Mitte

## Windschutzscheibenausschnitt



Maß -a- = 1156 mm ± 2,0 mm

Maß -b- = 1357 mm ± 2,0 mm

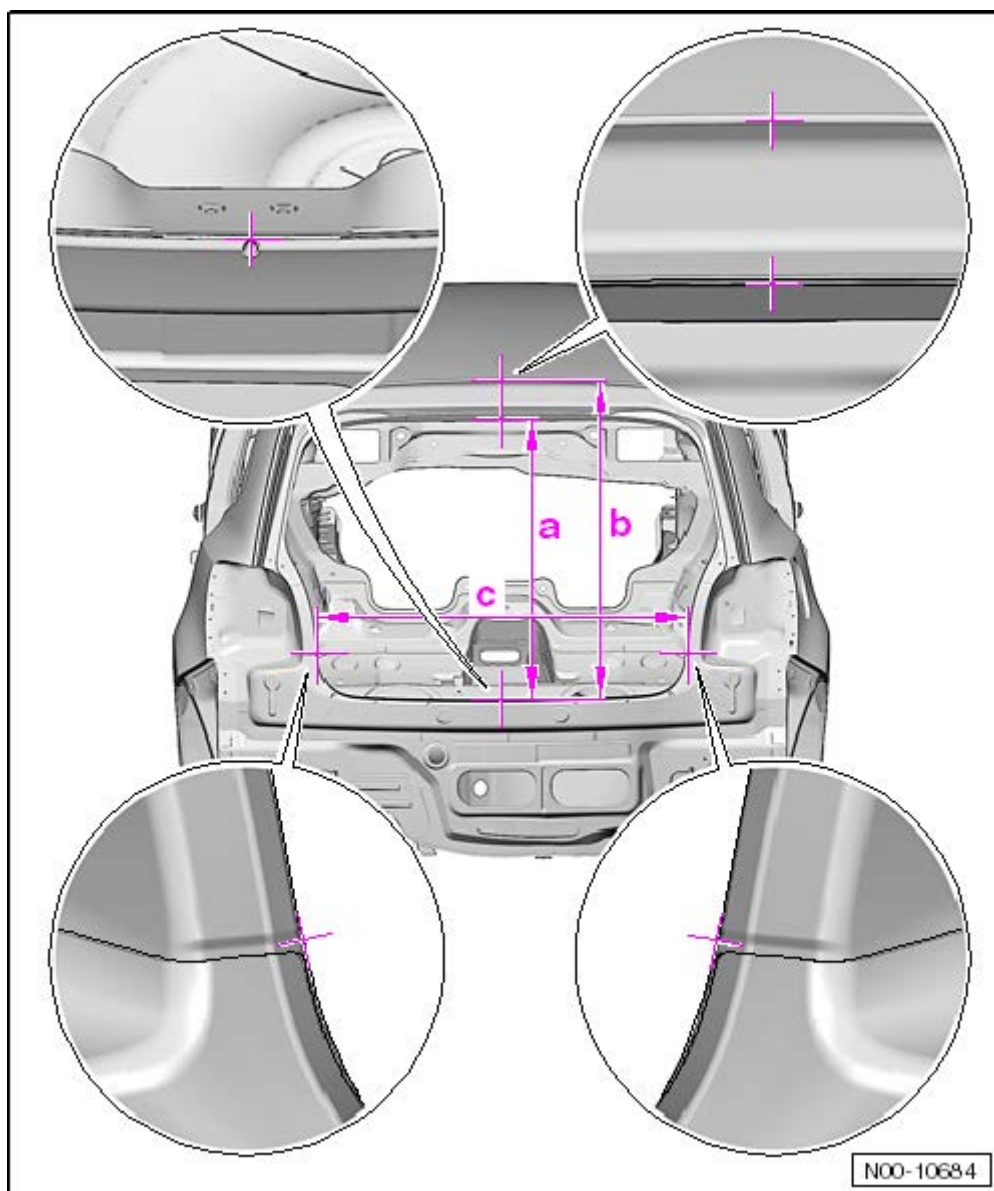


Maß -a- = 857 mm ± 2,0 mm

Maß -b- = 1544 mm ± 2,0 mm

## Karosserie hinten

## Kofferraumausschnitt

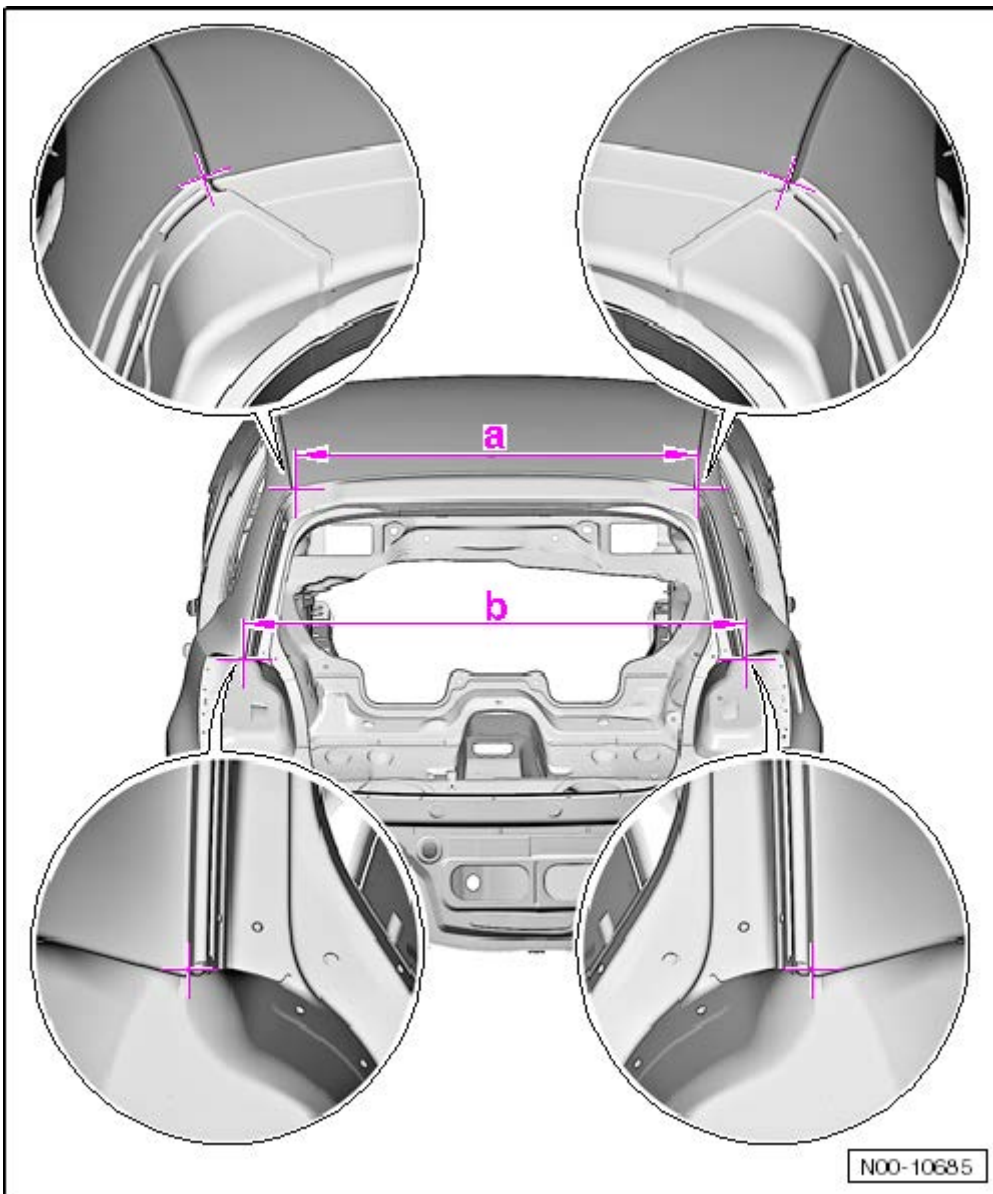


Maß -a- = 788 mm ± 2,0 mm

Maß -b- = 906 mm ± 2,0 mm

Maß -c- = 929 mm ± 2,0 mm

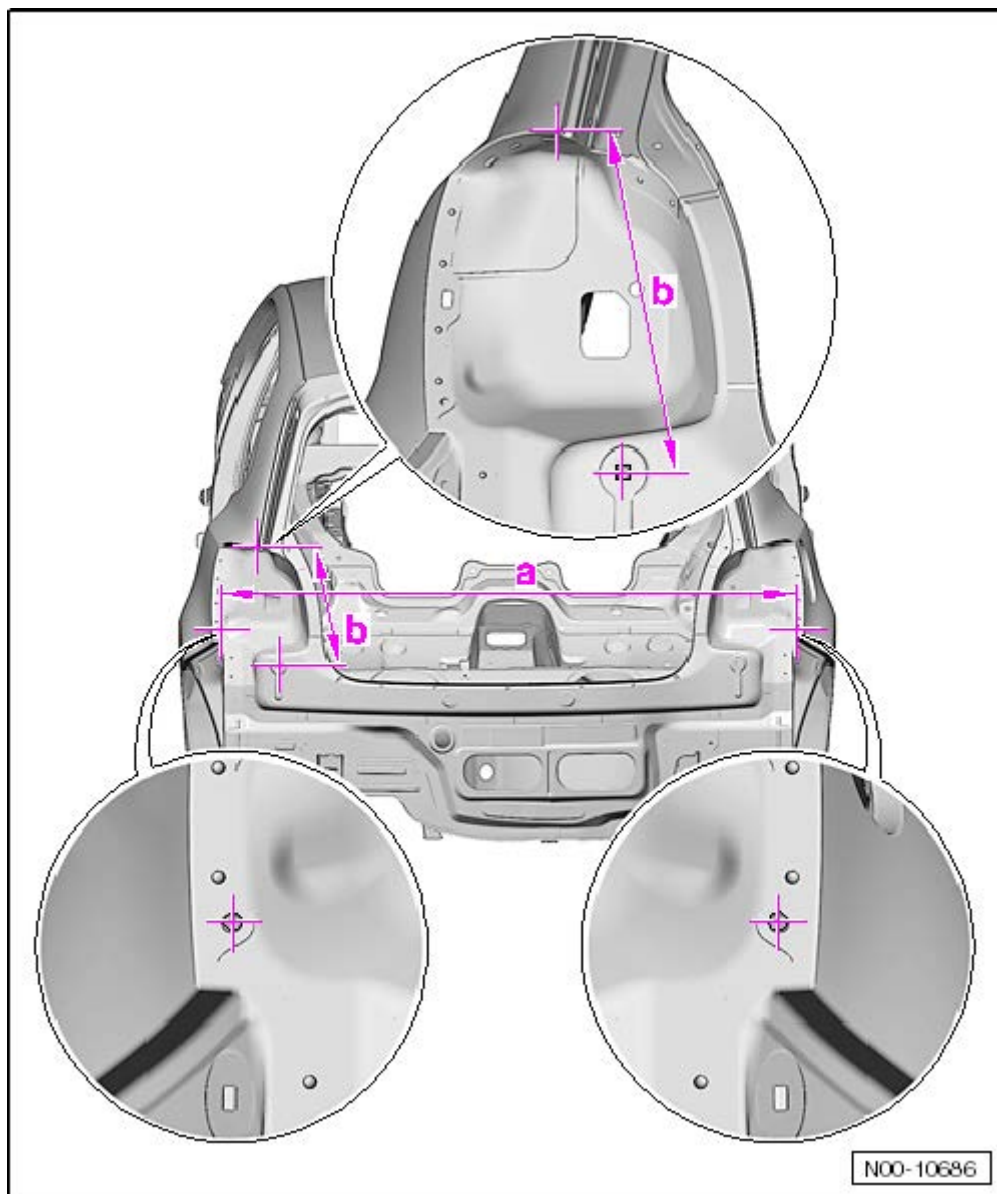
## Heckklappenausschnitt



Maß -a- = 1020 mm ± 2,0 mm

Maß -b- = 1270 mm ± 2,0 mm

Befestigung Stoßfänger, Schlussleuchte



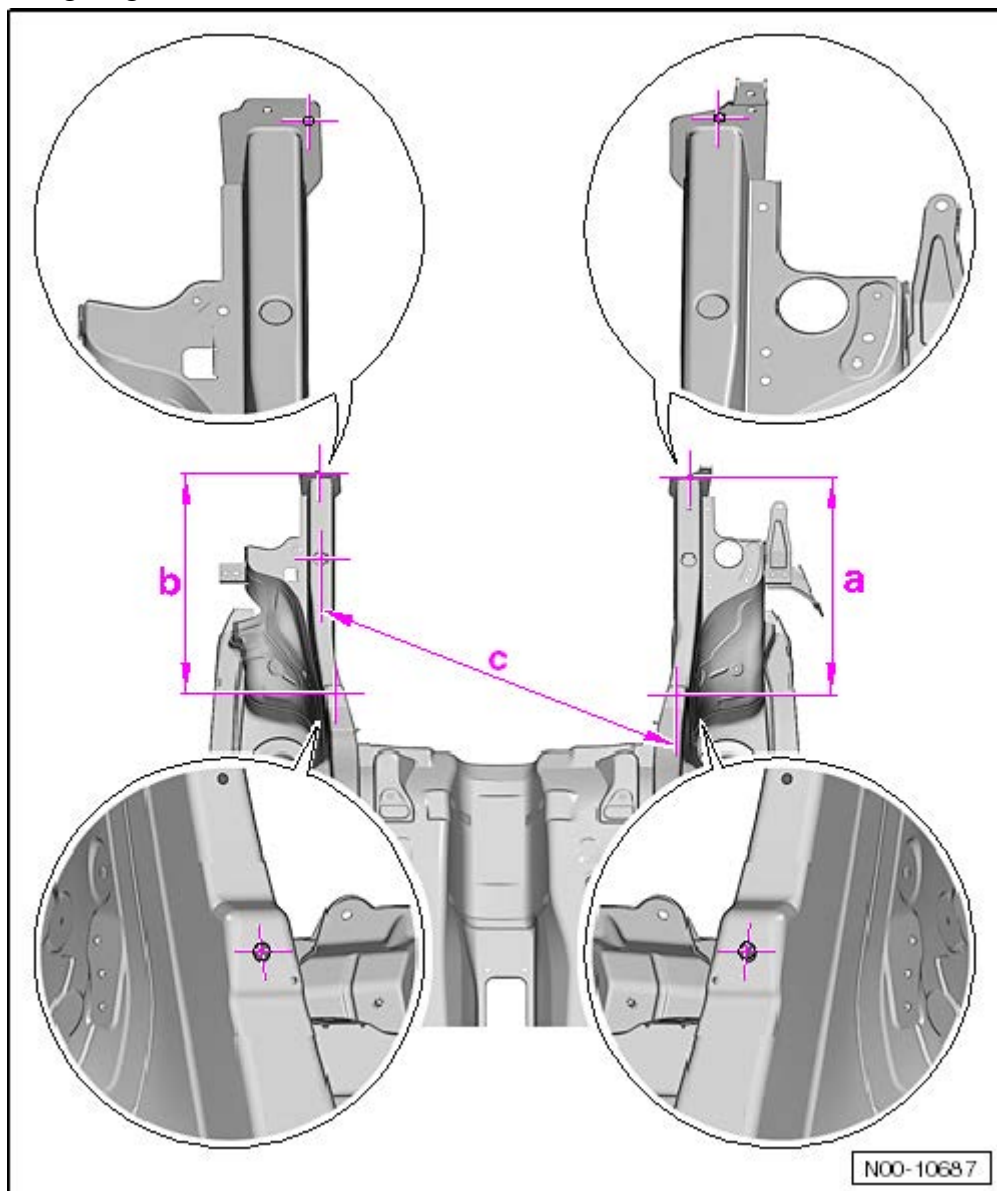
Maß -a- = 1462 mm  $\pm$  2,0 mm

Maß -b- = 299 mm  $\pm$  2,0 mm



Bodengruppe vorn

Längsträger vorn

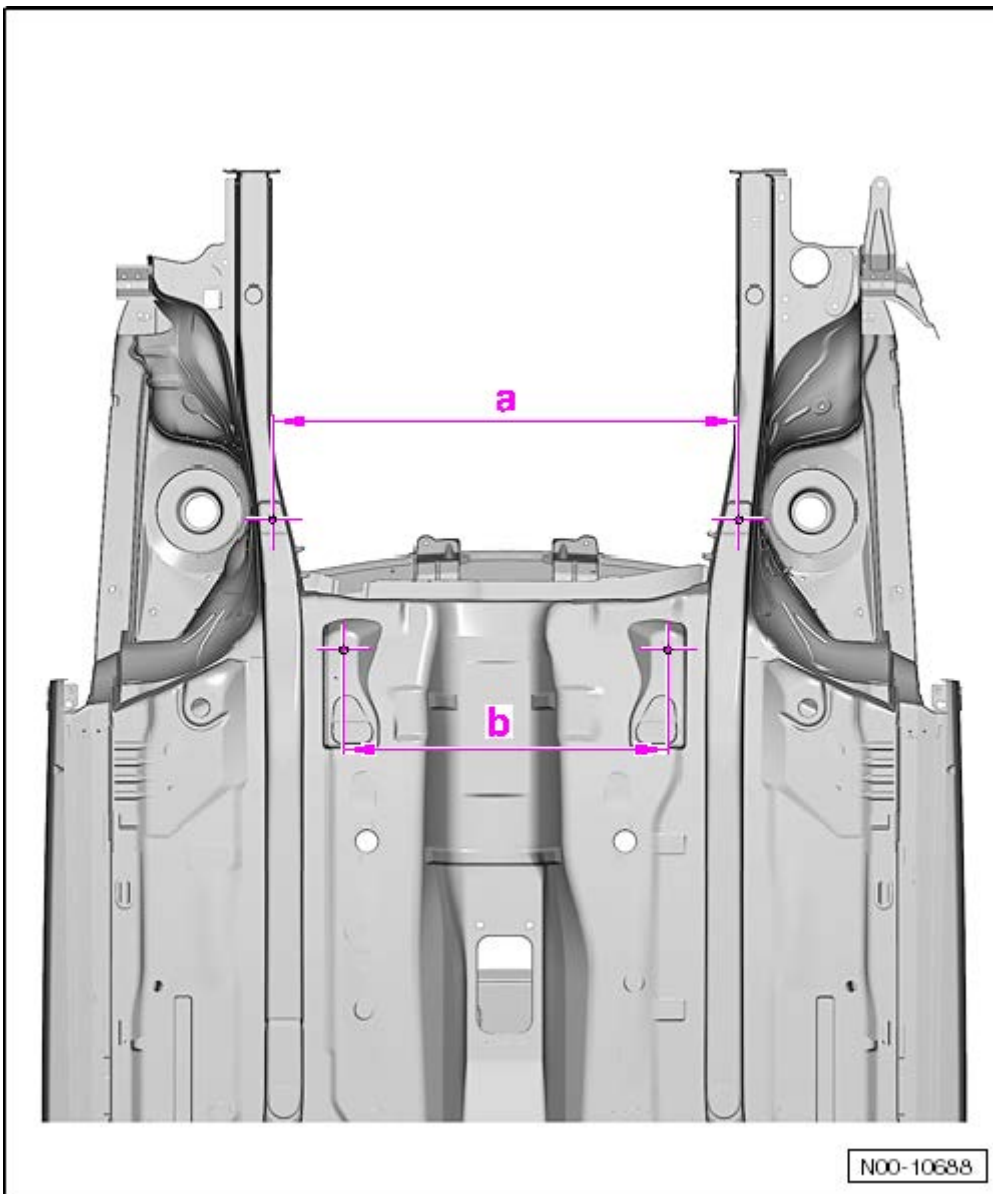


Maß -a- = 619 mm ± 2,0 mm

Maß -b- = 619 mm ± 2,0 mm

Maß -c- = 953 mm ± 2,0 mm

Aggregateaufnahme vorn

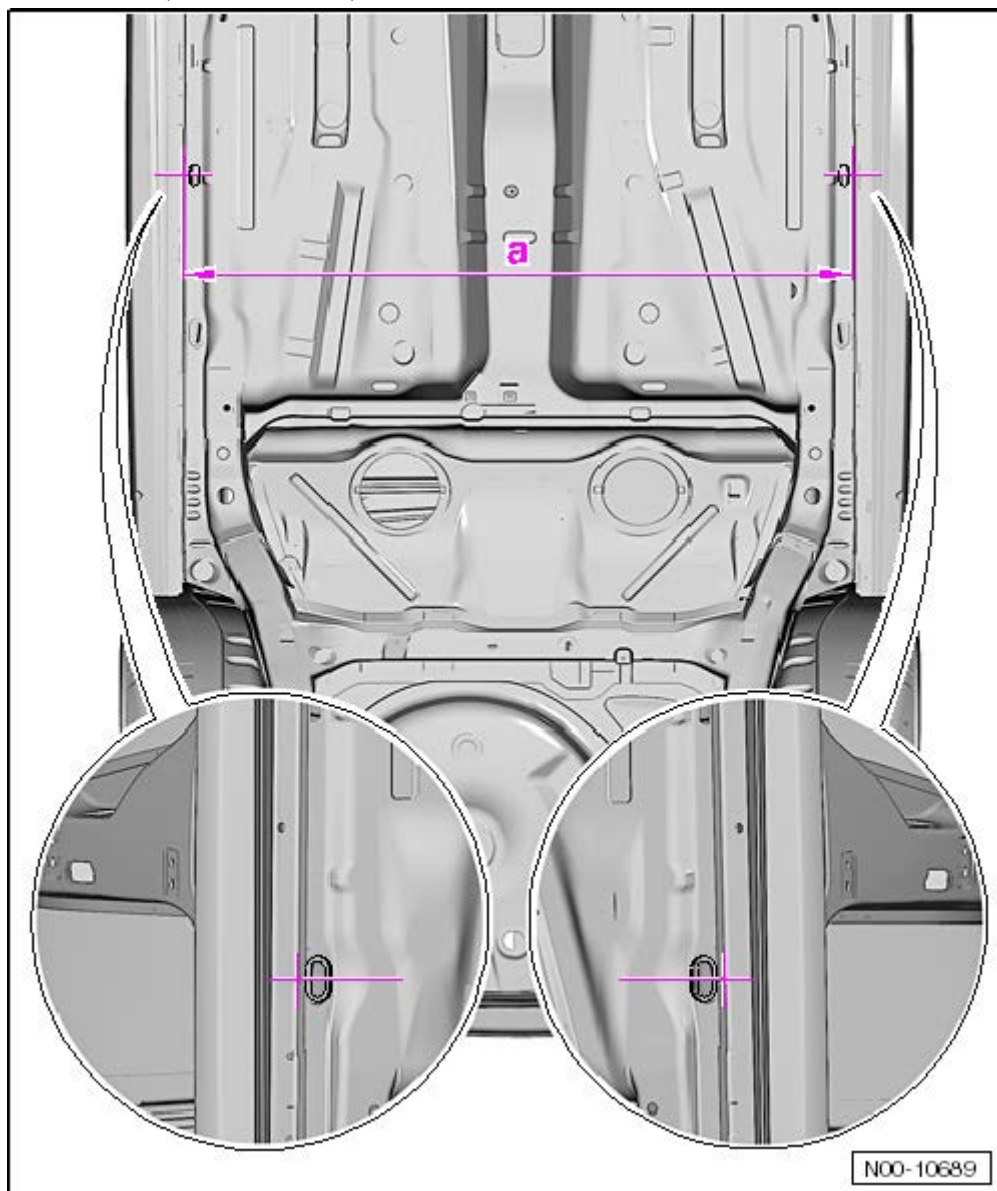


Maß -a- = 830 mm ± 2,0 mm

Maß -b- = 576 mm ± 2,0 mm

## Bodengruppe Mitte

## Unterholm (Höhe B-Säule)



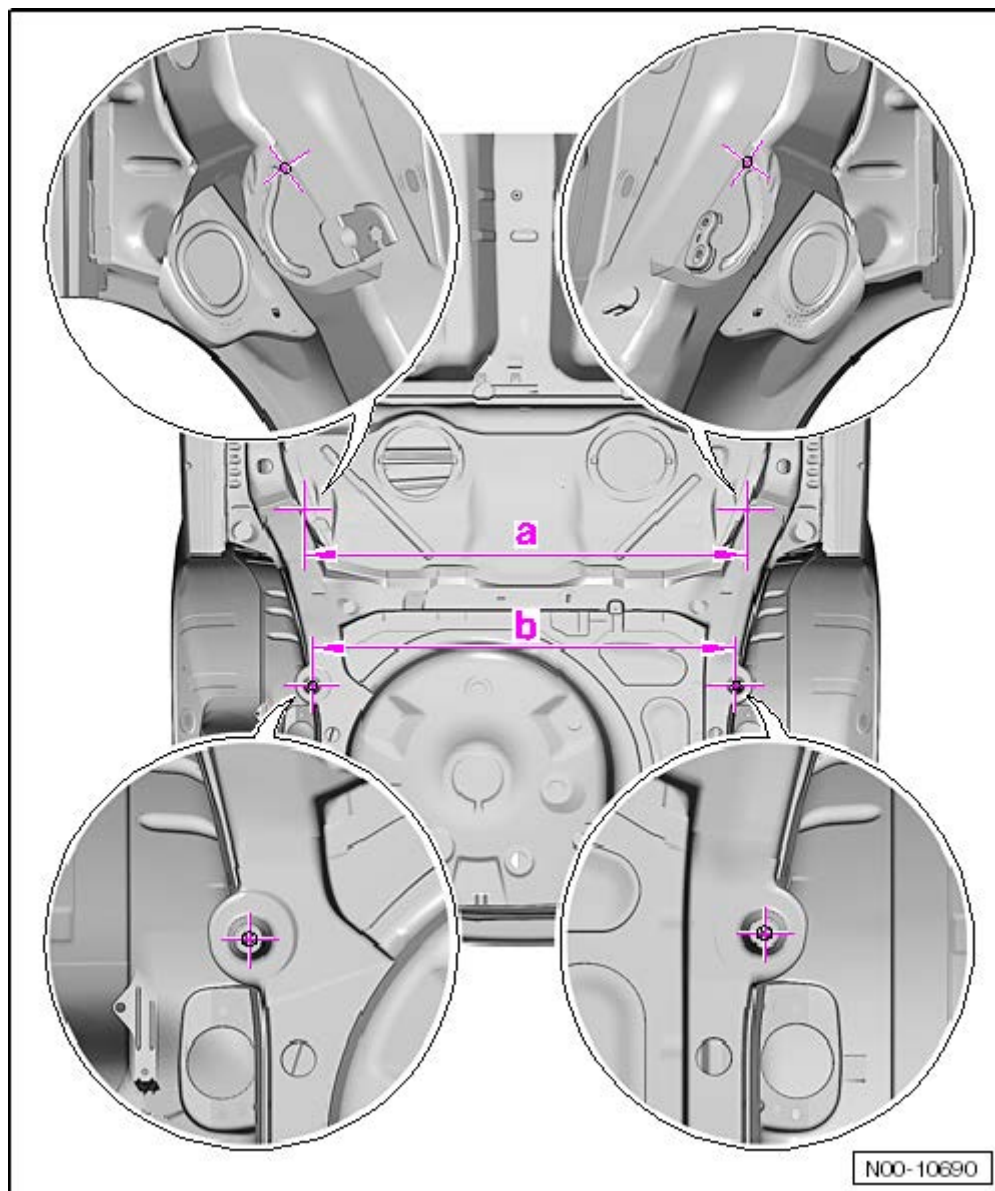
Maß -a- = 1390 mm ± 2,0 mm

**Hinweis**

Das Maß -a- wird von außen gegen den Schwellerflansch in Höhe der B-Säule gemessen.

## Bodengruppe hinten

## Aufnahme der Hinterachse



Maß -a- = 1057 mm ± 2,0 mm

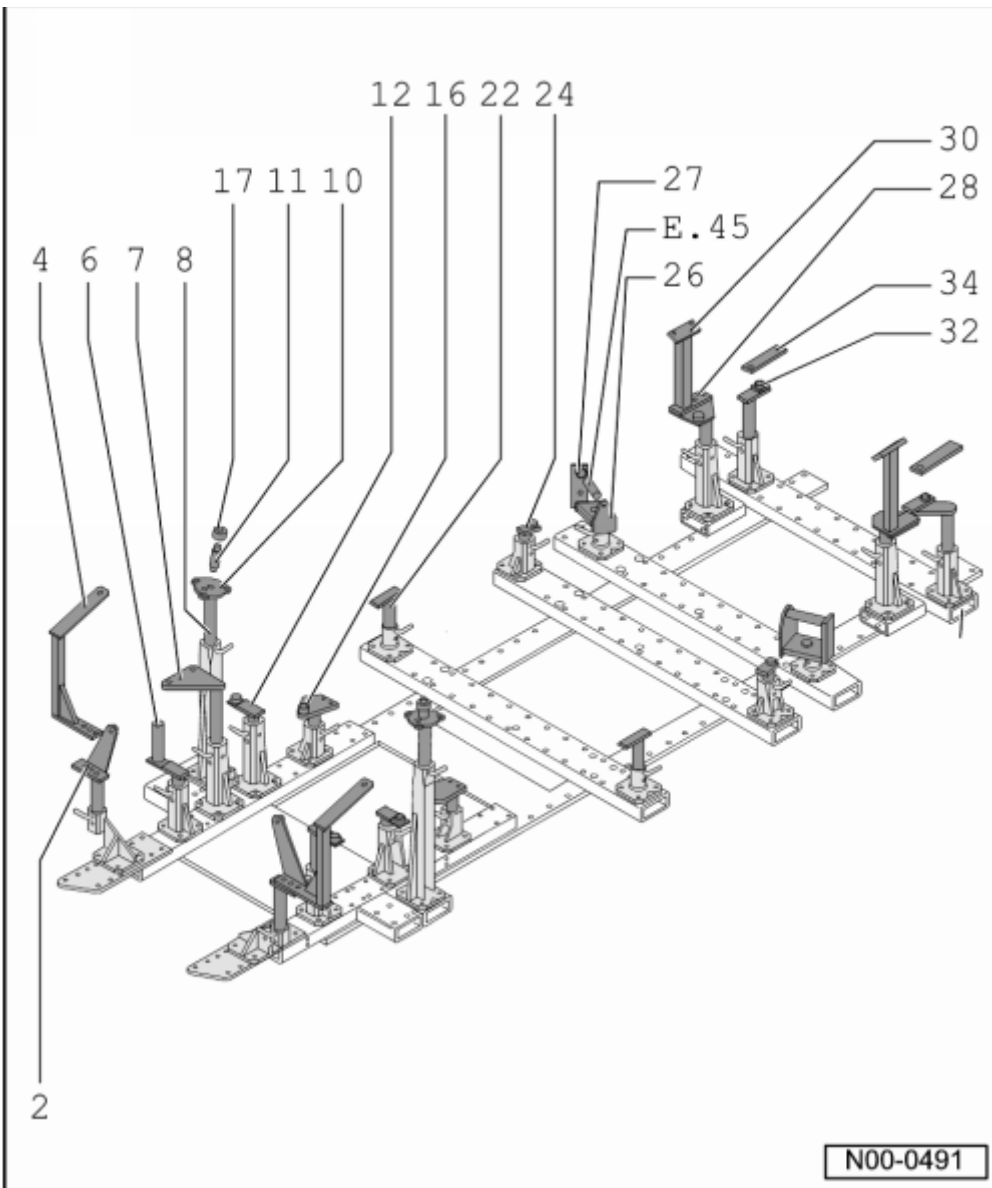
Maß -b- = 996 mm ± 2,0 mm

## Übersicht

Benötigte Spezialwerkzeuge, Prüf- und Messgeräte sowie Hilfsmittel

t Richtwinkel-Stecksatz Polo MJ 2002 -VAS 5224-

t Richtwinkel-Stecksatzergänzung, Polo MJ 2010 -VAS 5224/6-

**Hinweis**

Die detaillierten Informationen für den Aufbau entnehmen Sie dem Richtwinkel-Stecksatz beiliegenden Aufbauplan.