

FORD FOCUS 2008

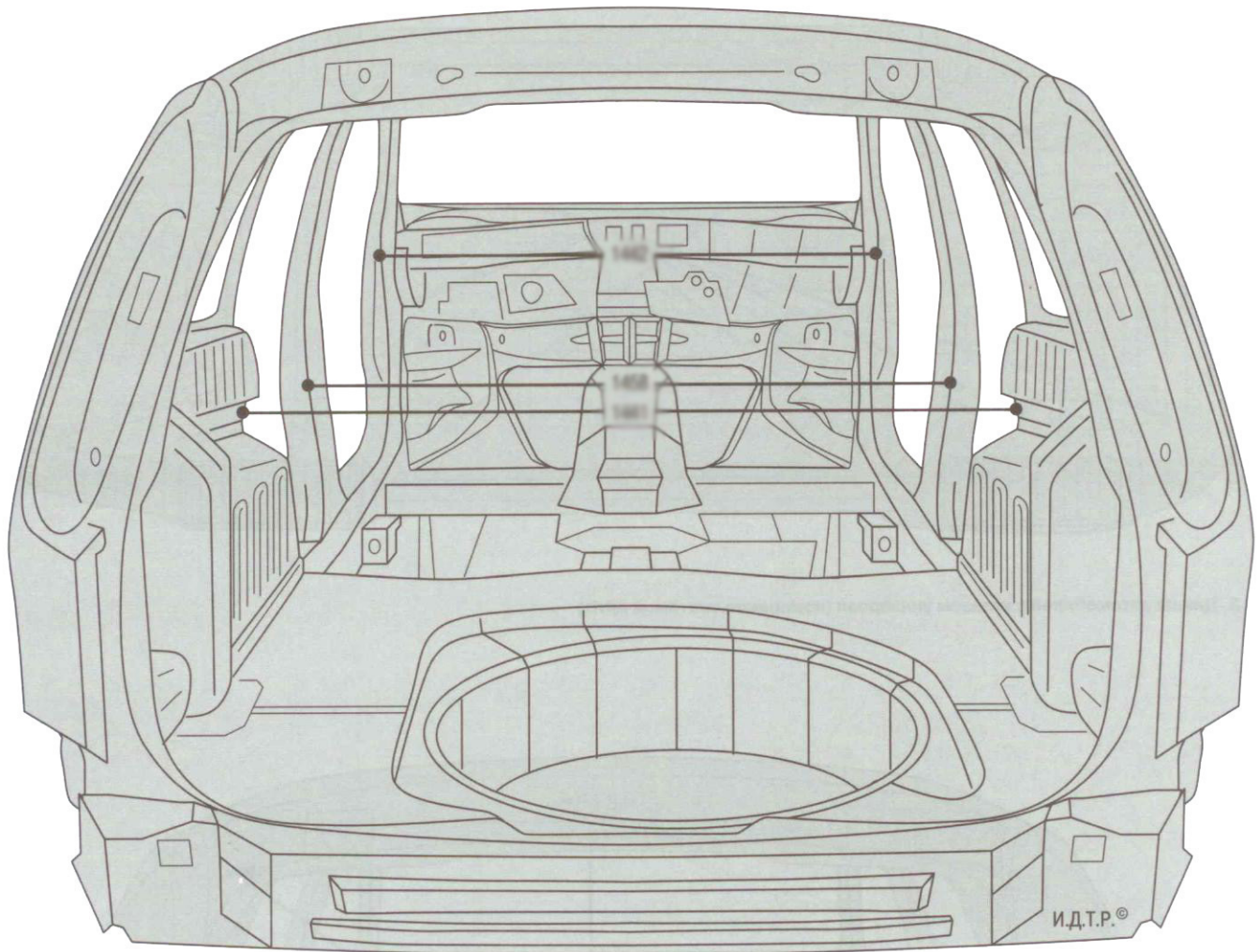


Рис. 1. Автомобили с кузовом универсал

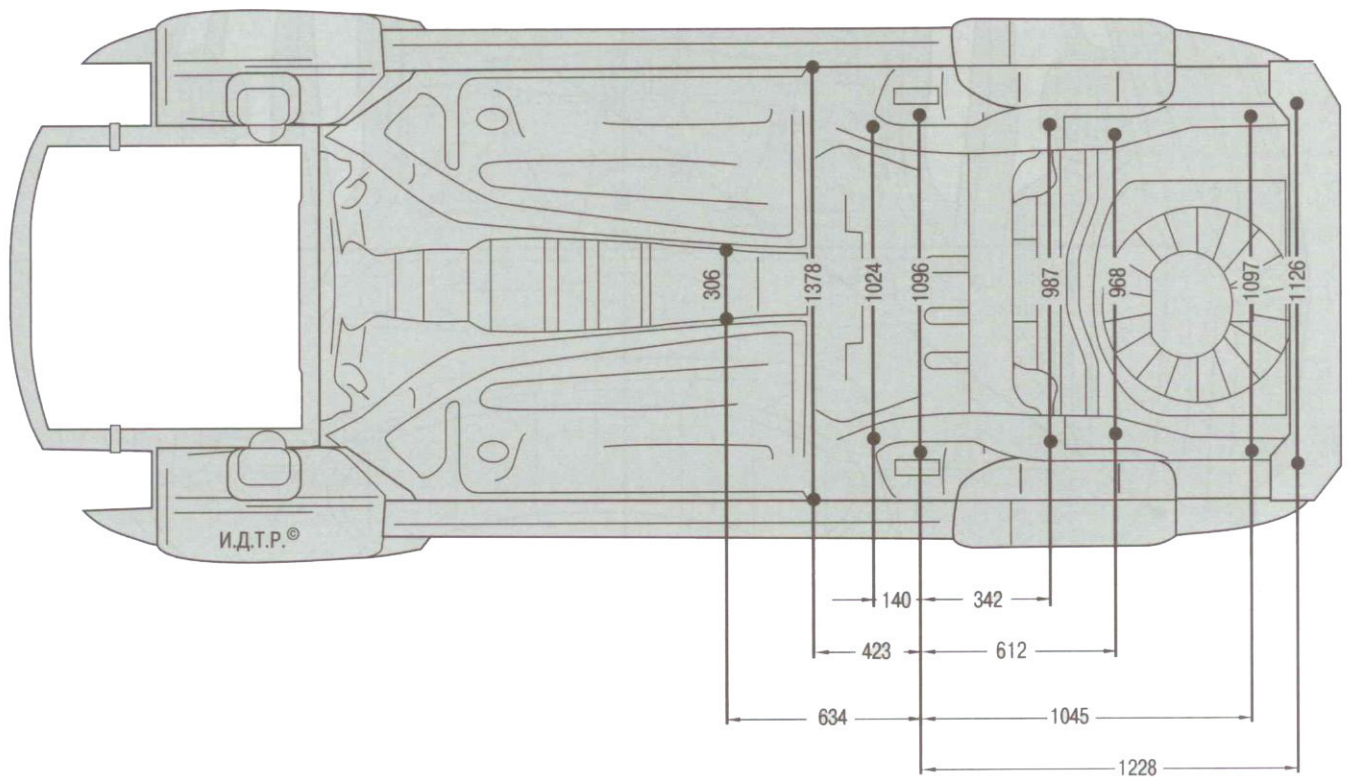


Рис. 2. Днище автомобилей с кузовом универсал (измерение электронной системой)

FORD FOCUS 2008

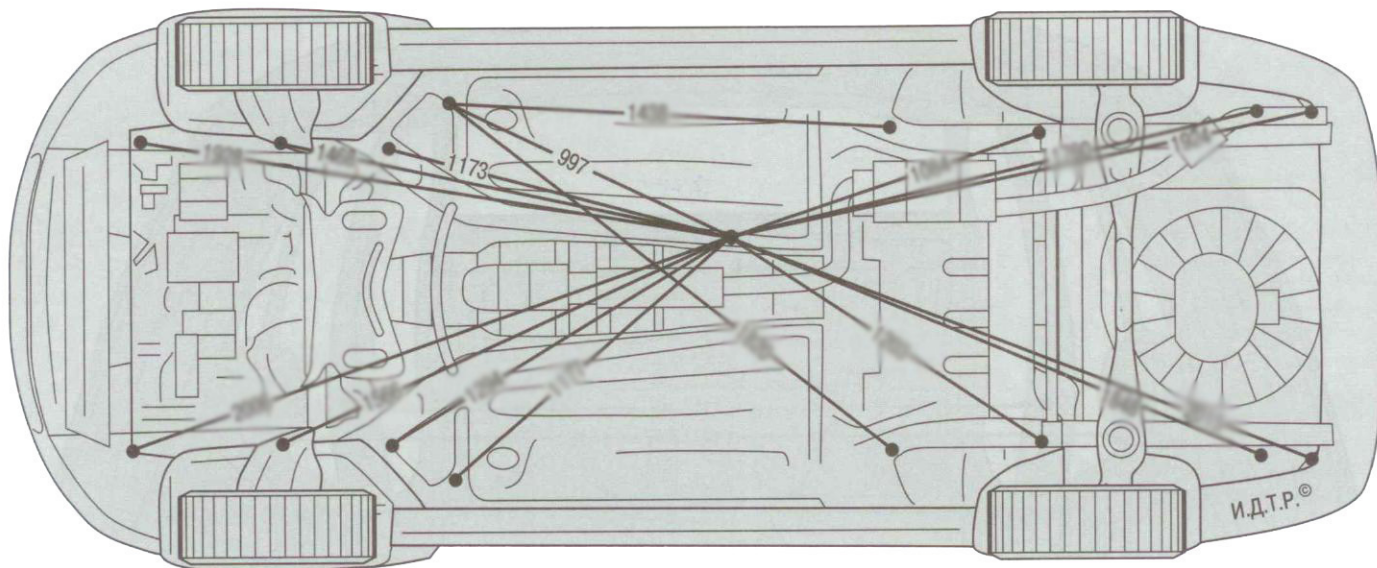


Рис. 3. Днище автомобилей с кузовом универсал (измерение системой Allvis)

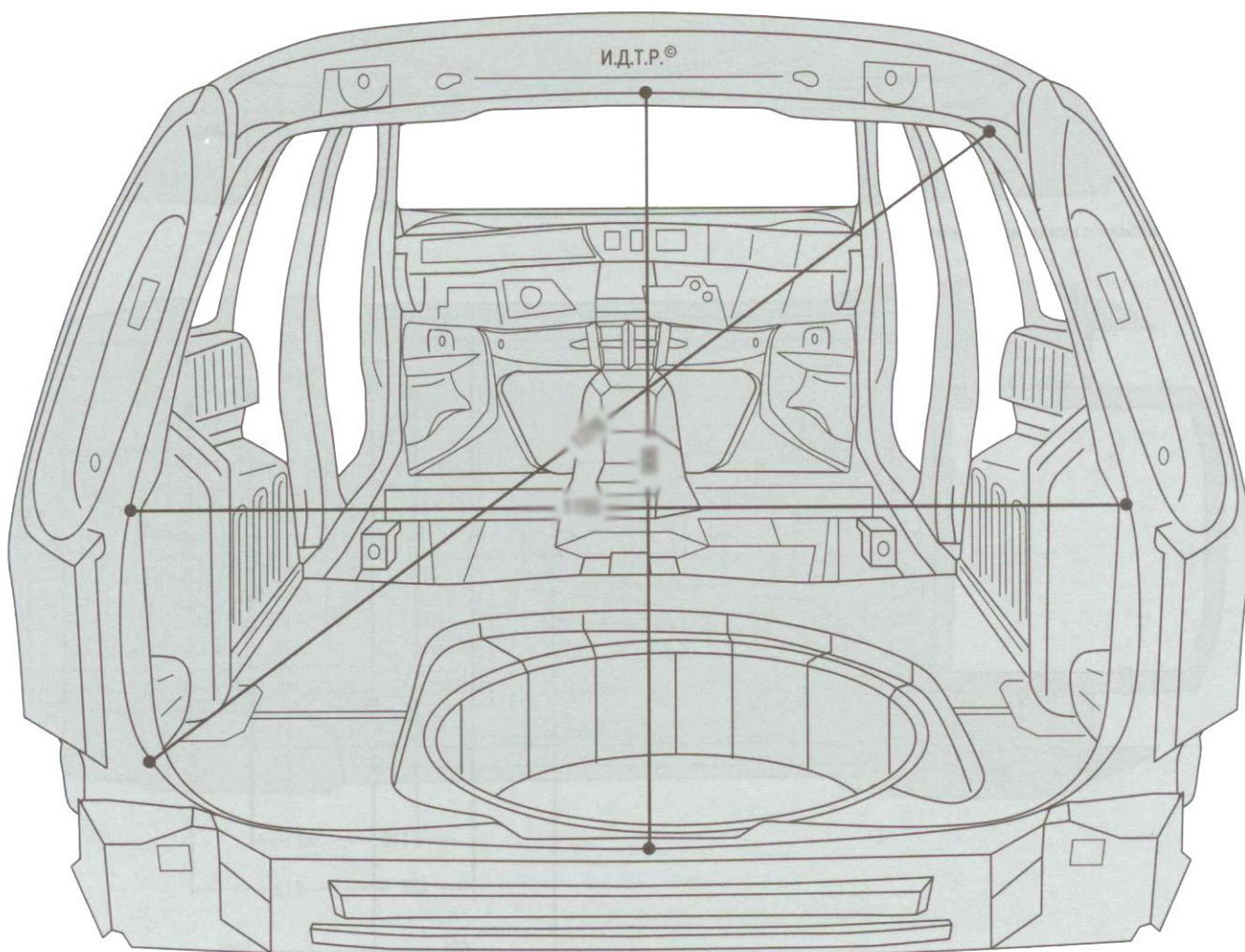


Рис. 4. Автомобили с кузовом универсал

FORD FOCUS 2008

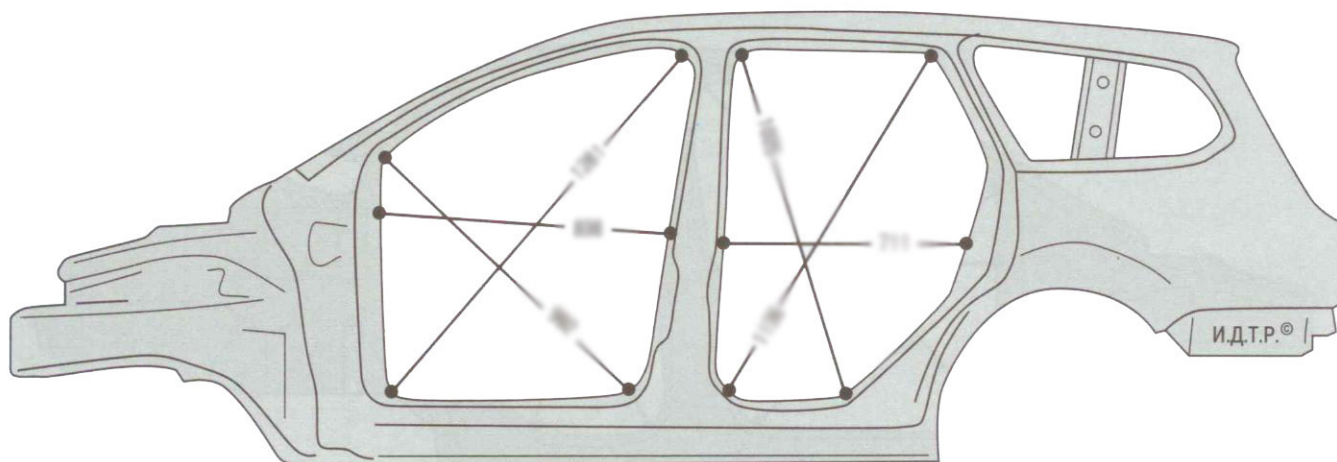


Рис. 5. Автомобили с кузовом универсал

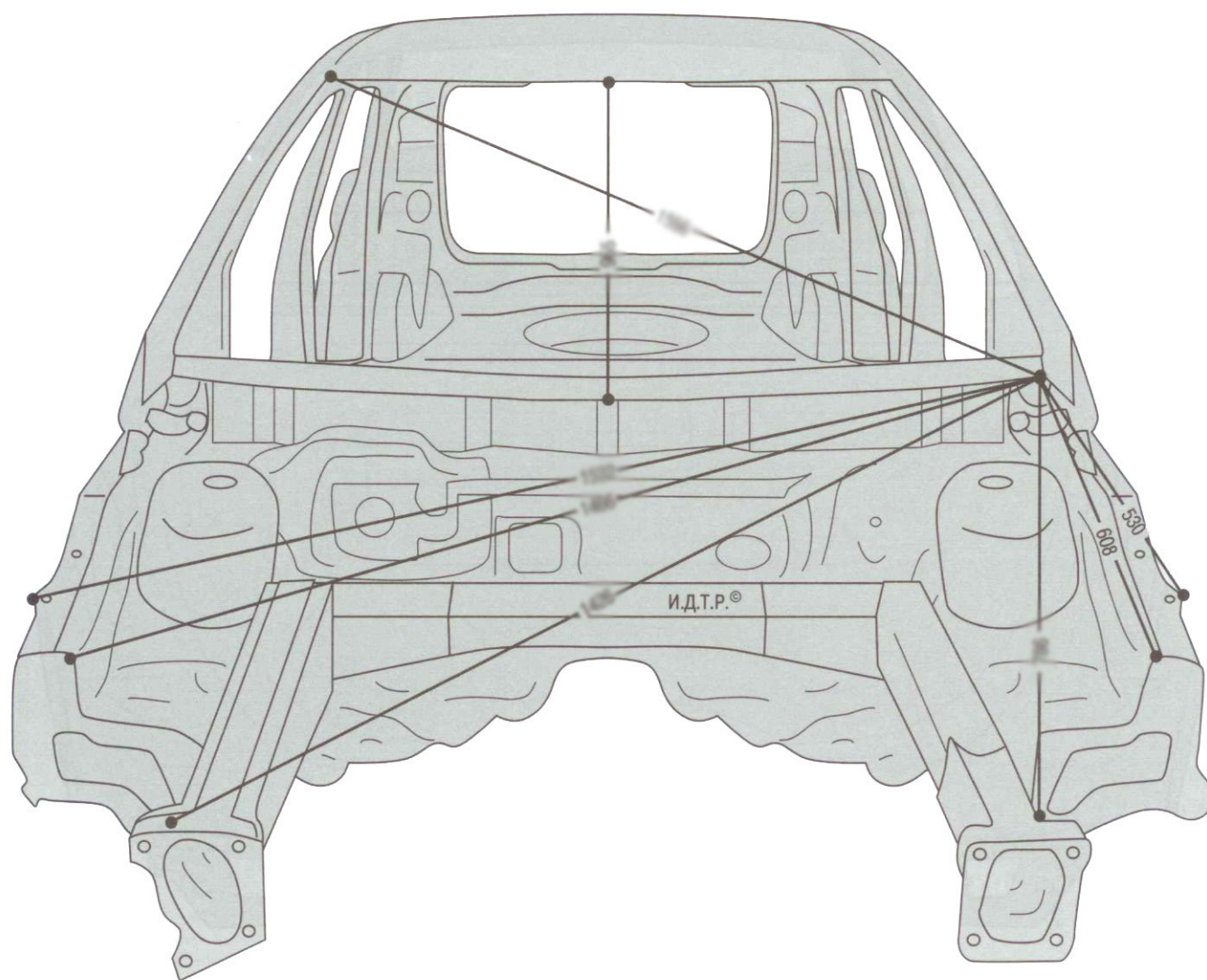


Рис. 6. Передняя часть всех автомобилей

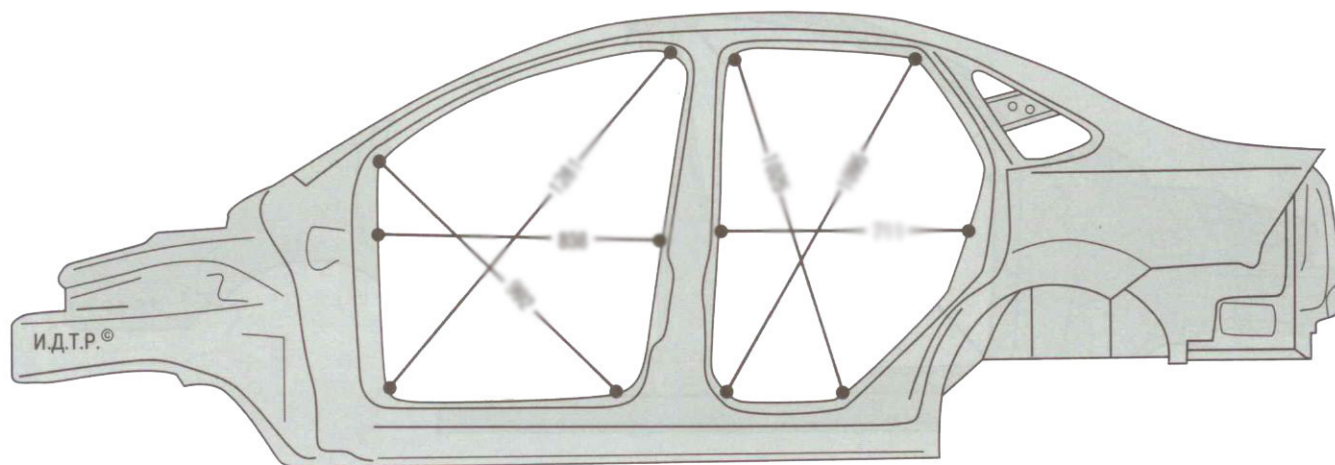


Рис. 7. Автомобили с кузовом трехдверный хэтчбек

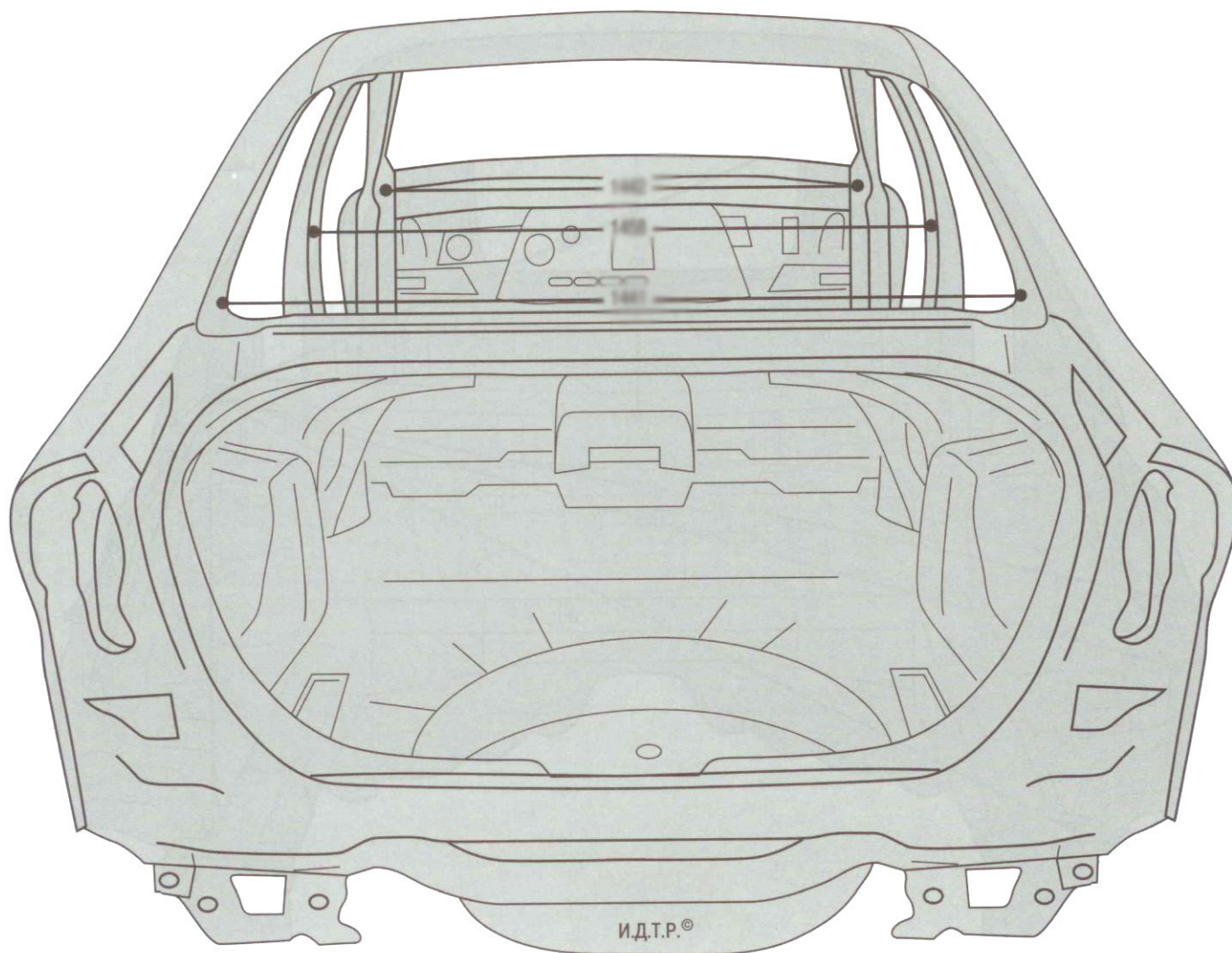


Рис. 8. Автомобили с кузовом седан

FORD FOCUS 2008

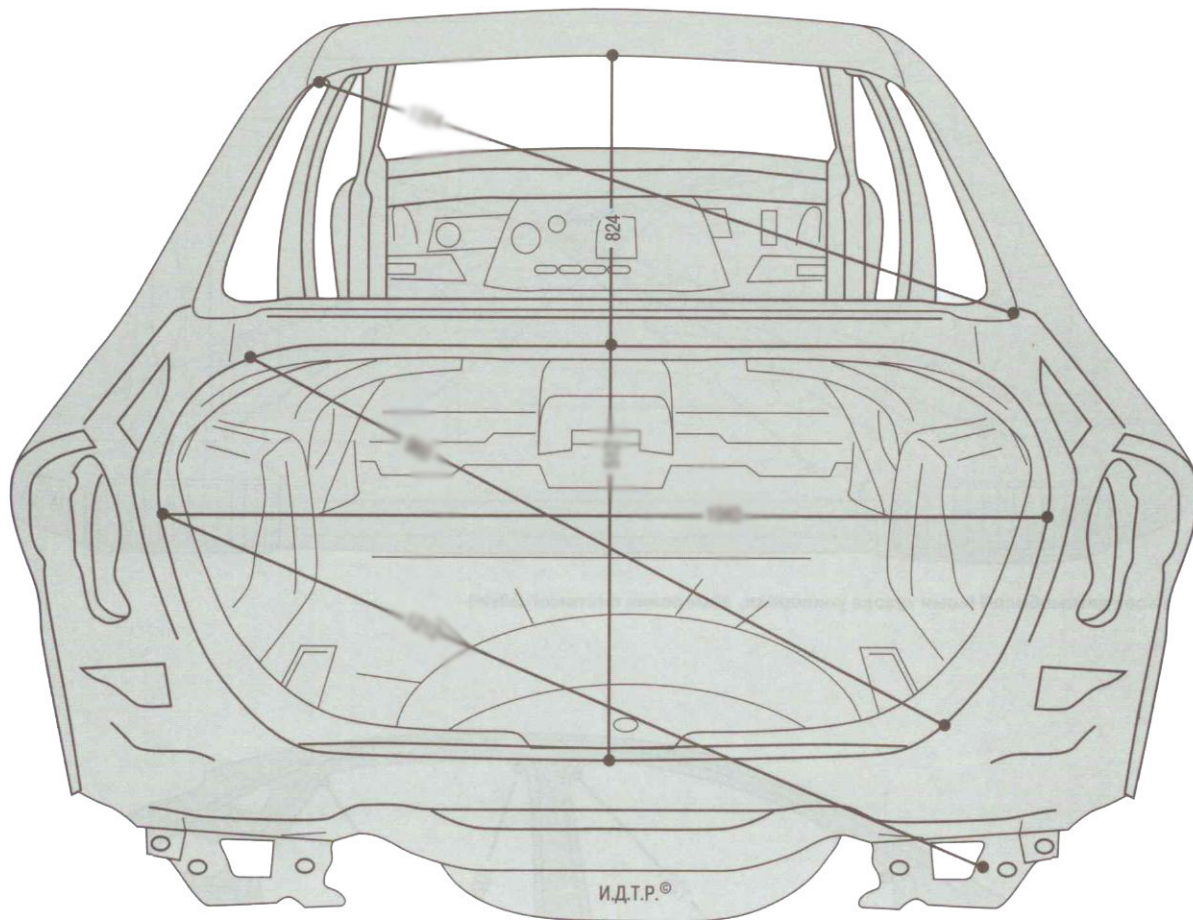


Рис. 9. Автомобили с кузовом седан

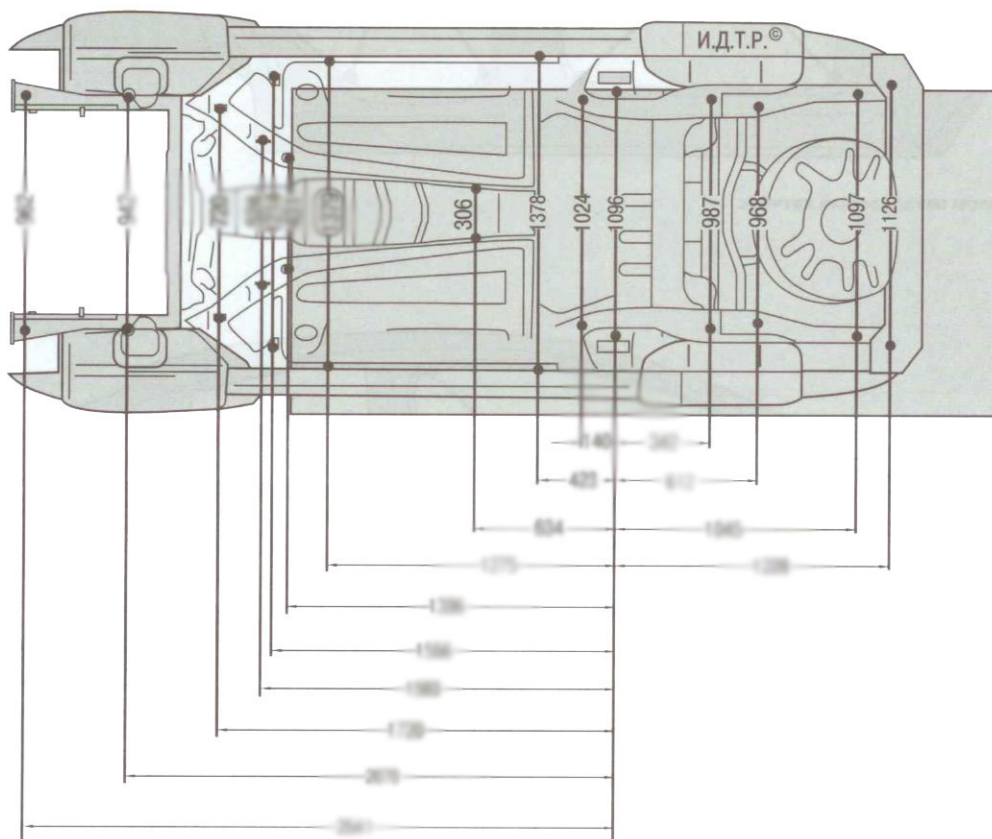


Рис. 10. Днище всех автомобилей (кроме кузова универсал, измерение электронной системой)

FORD FOCUS 2008

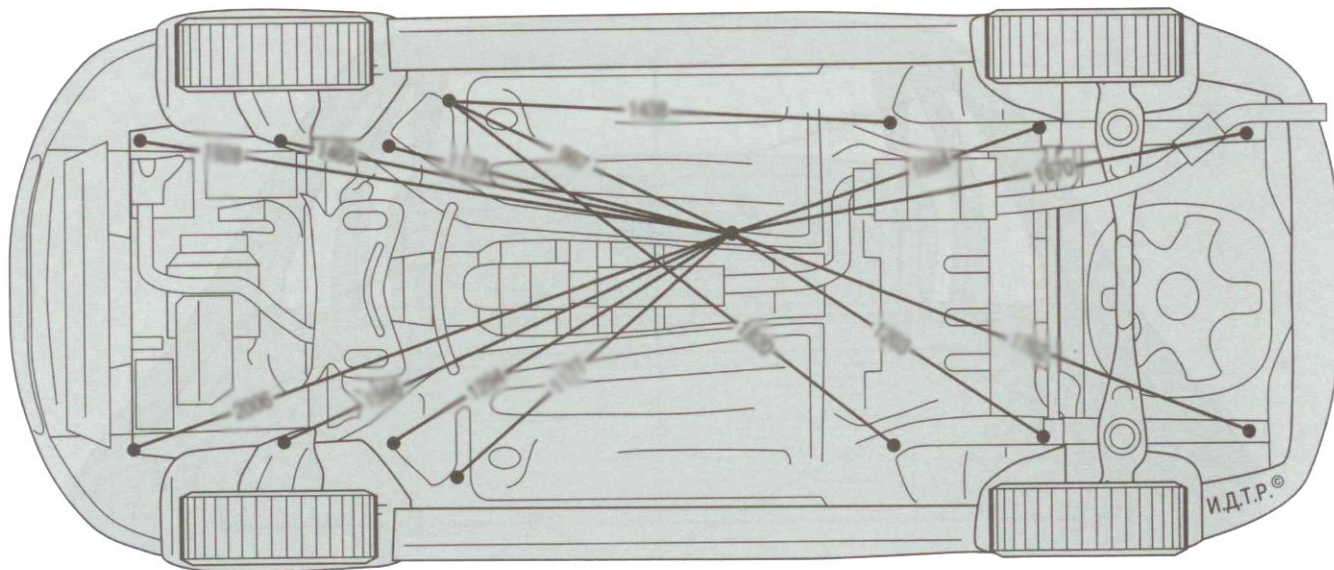


Рис. 11. Днище всех автомобилей (коме кузова универсал, измерение системой Allvis)

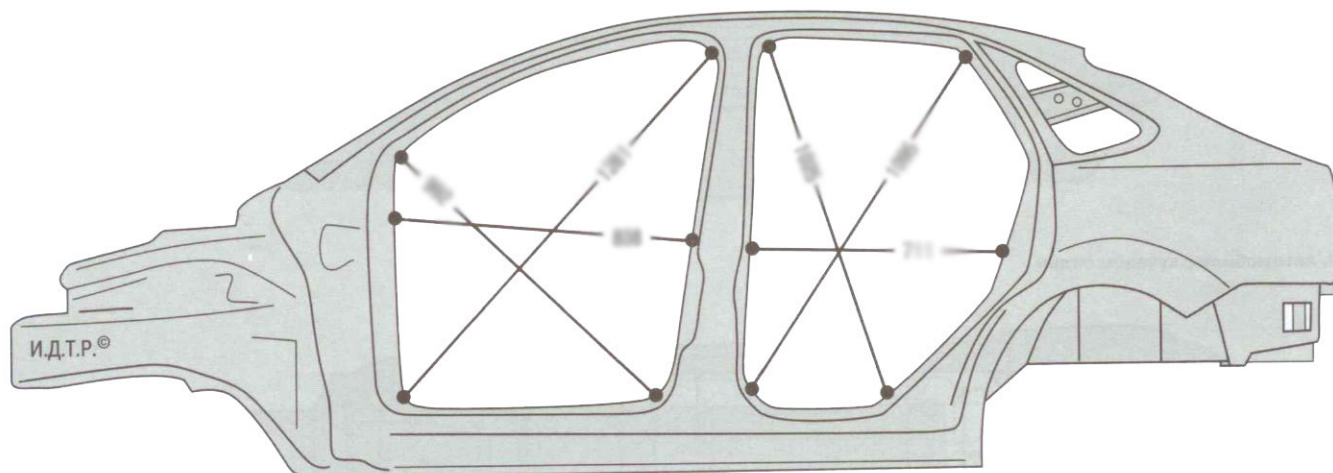


Рис. 12. Автомобили с кузовом пятидверный хэтчбек

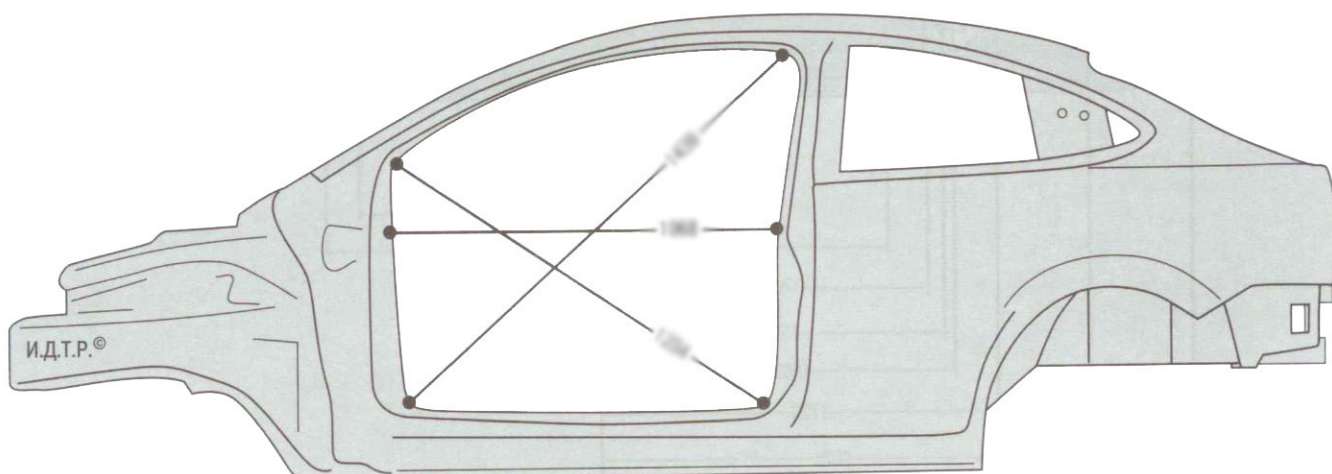


Рис. 13. Автомобили с кузовом трехдверный хэтчбек

FORD FOCUS 2008

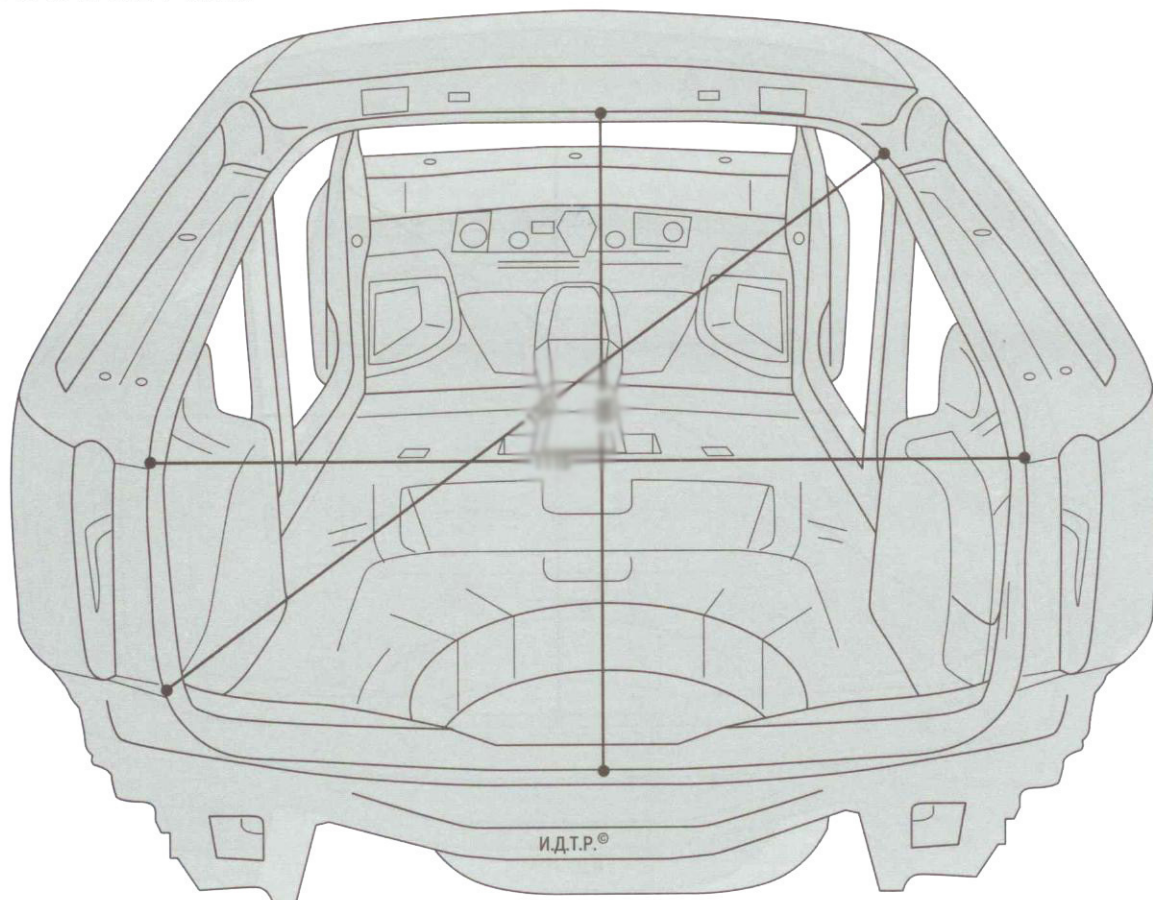


Рис. 14. Автомобили с кузовом пятидверный хэтчбек

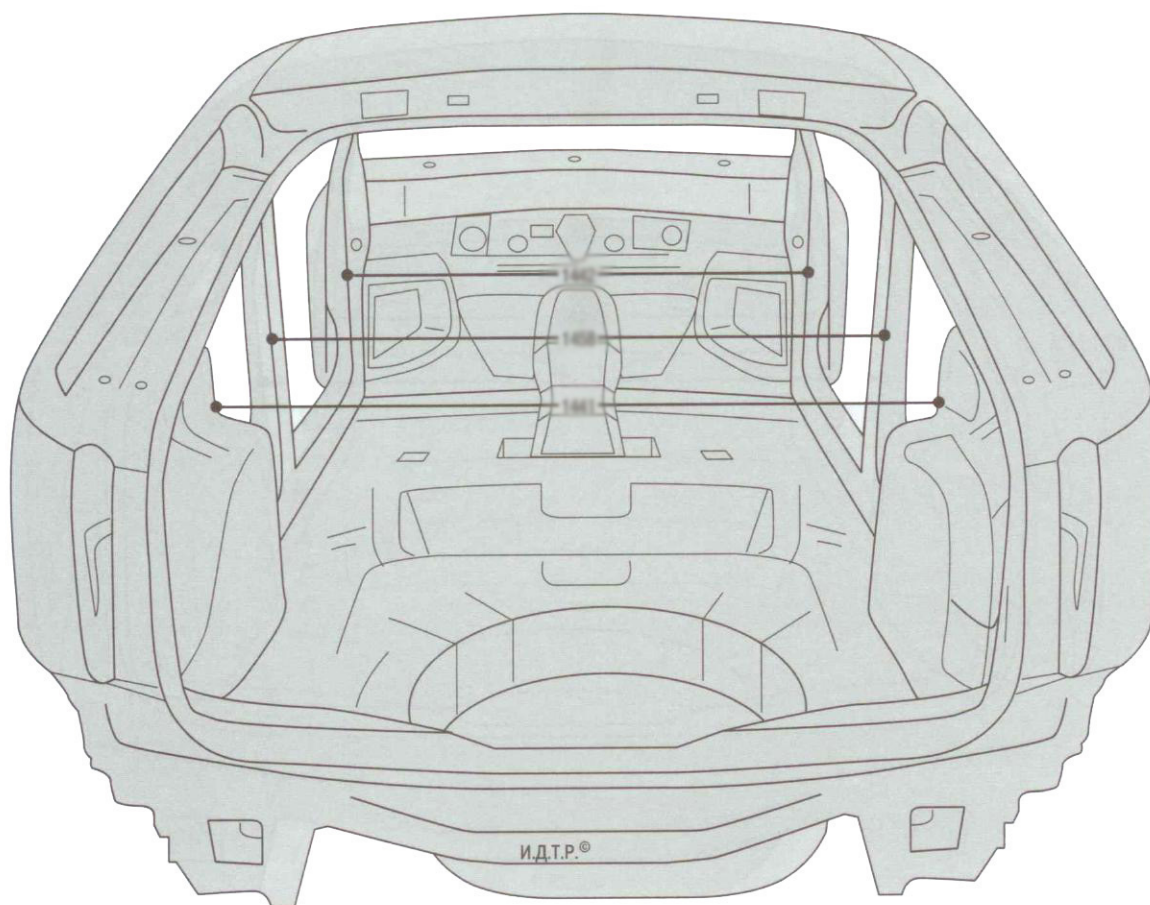


Рис. 15. Автомобили с кузовом пятидверный хэтчбек

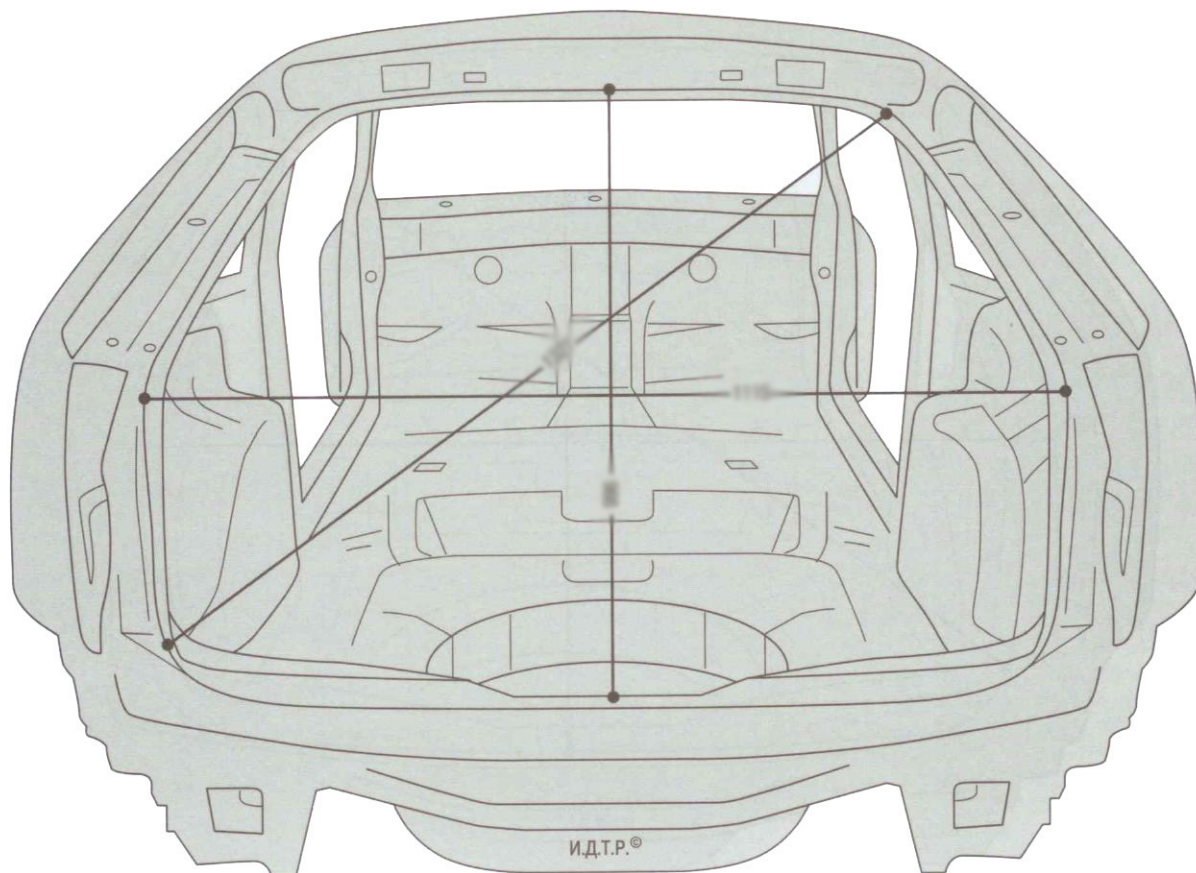


Рис. 16. Автомобили с кузовом трехдверный хэтчбек

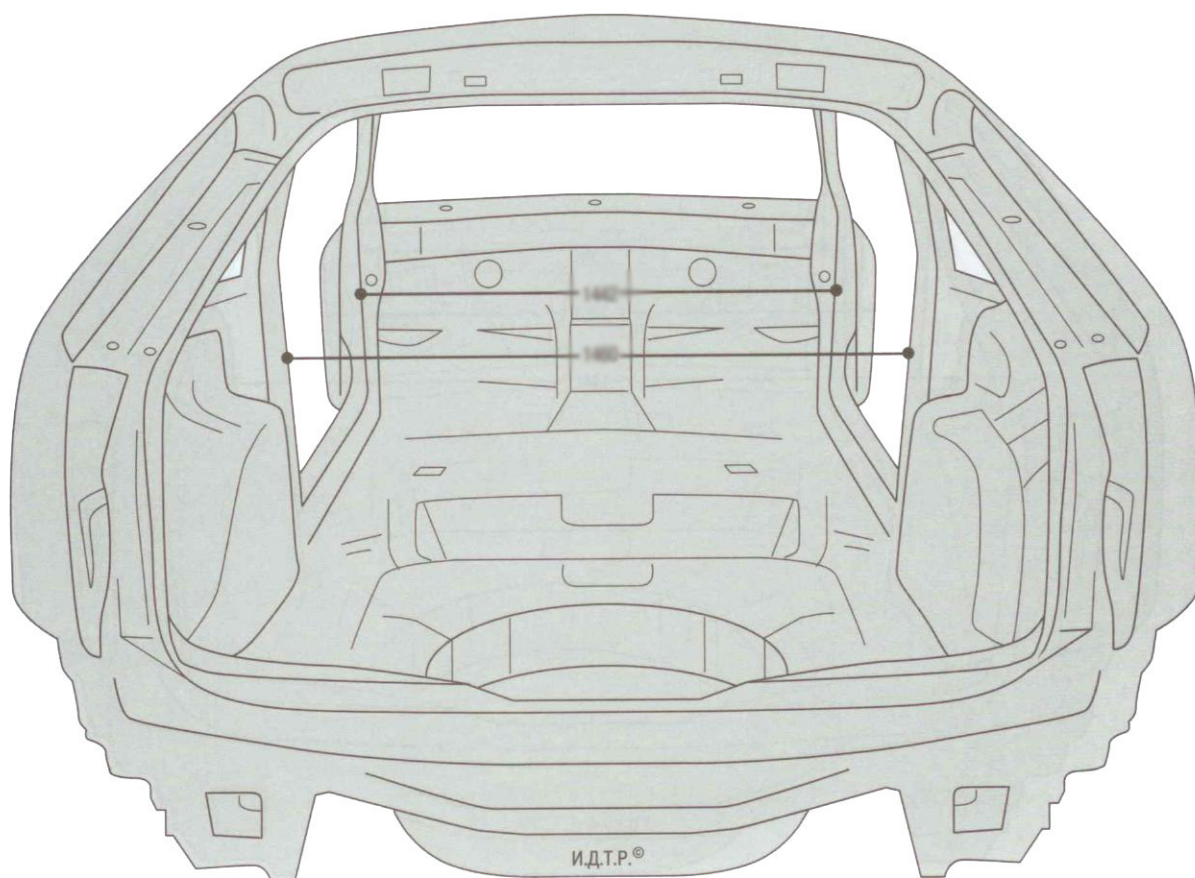


Рис. 17. Автомобили с кузовом трехдверный хэтчбек